

СО.776-20-ОСБ

Перв. примен.
СО.776-20-0

Справ. №

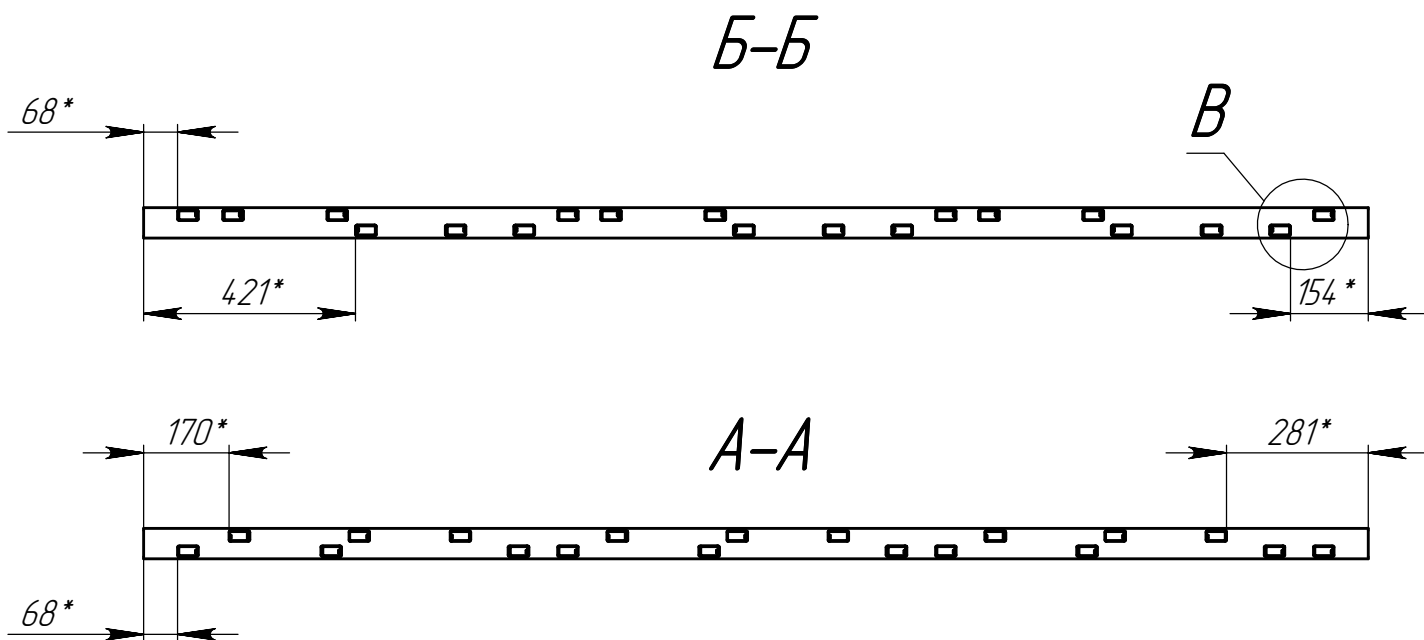
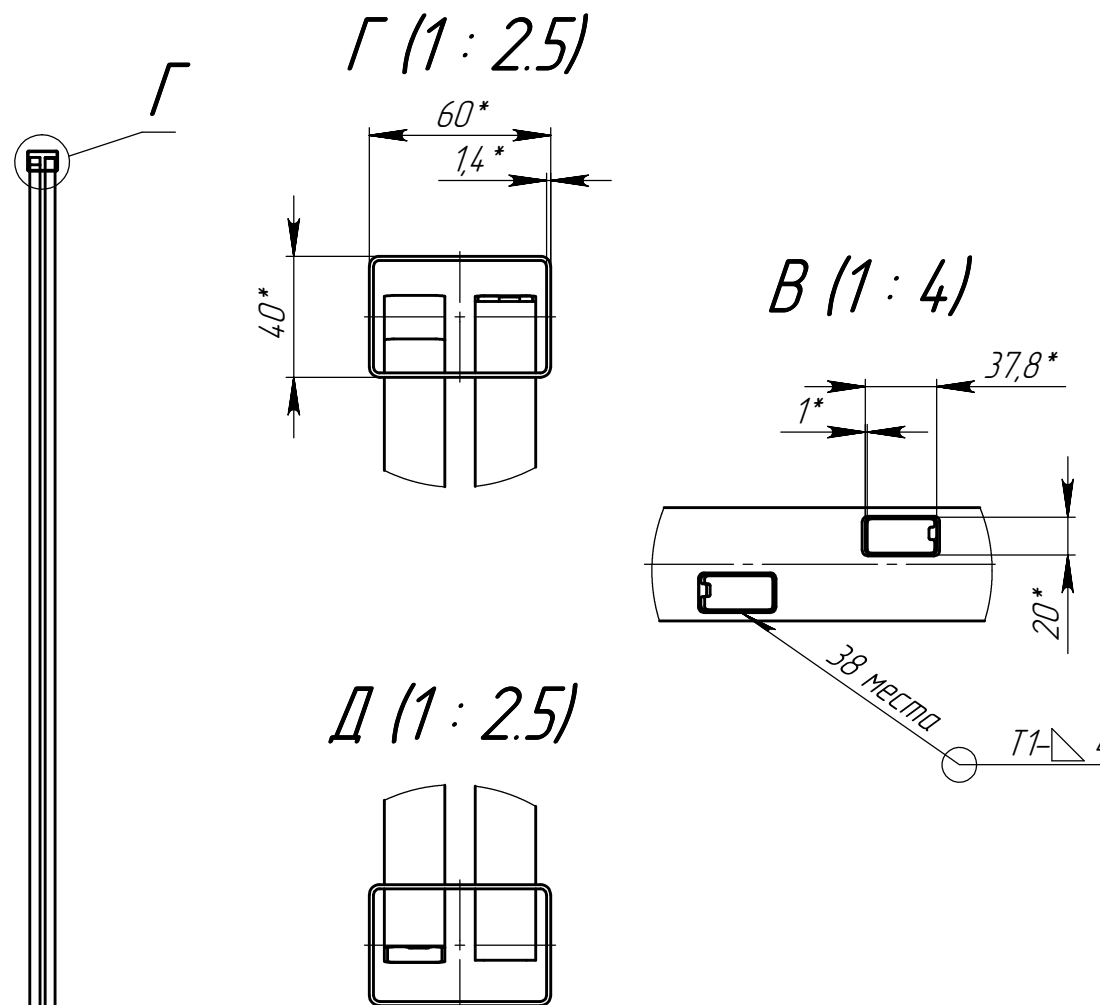
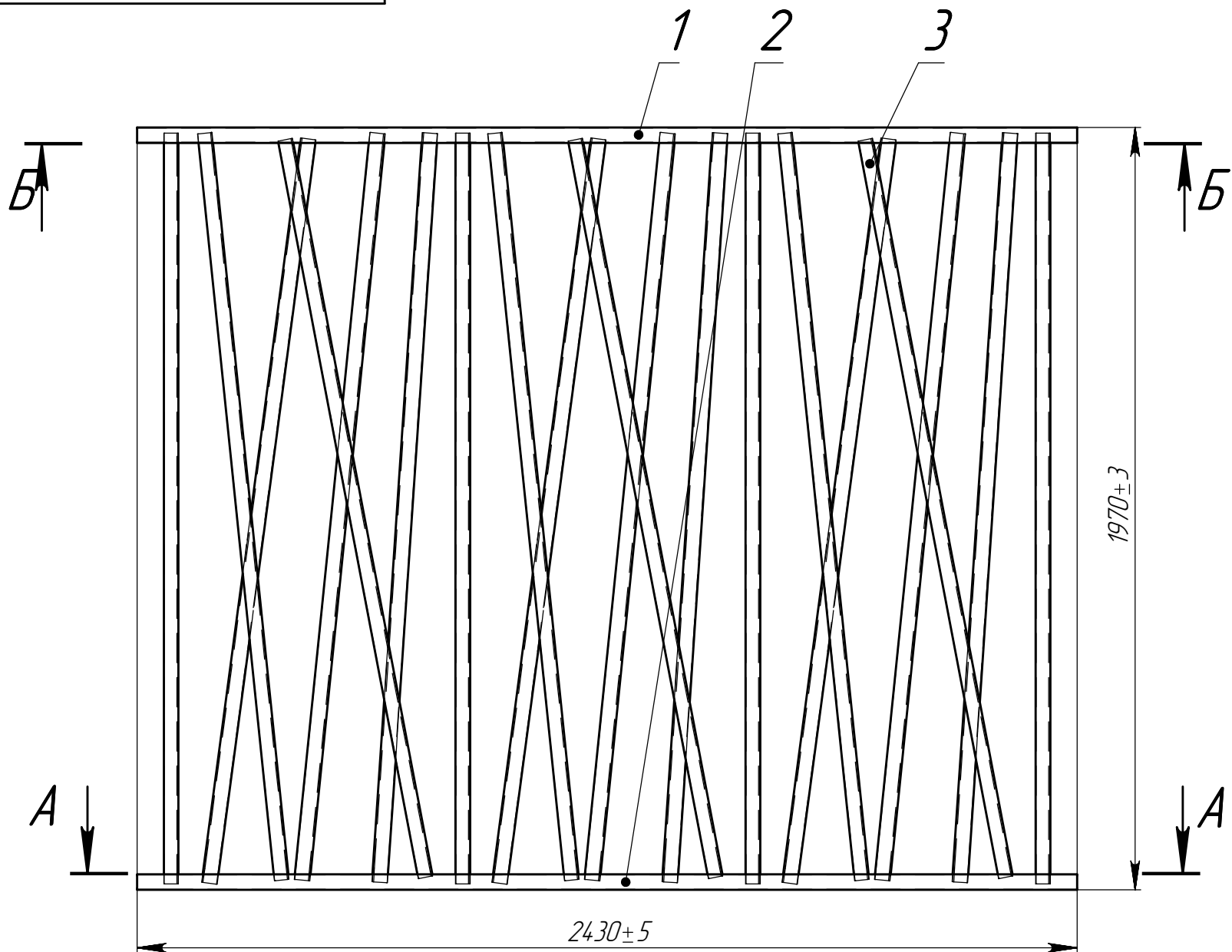
Подл. и дата

Инд. № дубл.

Взам. инв. №

Подл. и дата

Инд. № подл.



1. *Размеры для справок.
2. ±IT16/2
3. Сварные швы по ГОСТ 14.771-76.
4. Покрытие: полимер архитектурного назначения RAL 6005 (другие цвета по запросу) по ТУ 9693-011-754.83238-2012

				СО.776-20-ОСБ				
Изм.	Лист	№ докум.	Подп.	Дата	Панель Сборочный чертёж	Лит.	Масса	Масштаб
Разраб.	Васекин		Васекин	23.05.23			4,7,13	1:15
Проб.	Коновалов		Коновалов	23.05.23		Лист	Листов 1	
Т. контр.	Инютин		Инютин	23.05.23				
Н. контр.	Домнушкина		Домнушкина	23.05.23				
Утв.	Кухарук		Кухарук	23.05.23				

Инв. № подл.	Подп. и дата	Взам. инв. №	Инв. № дубл.	Подп. и дата	Справ. №	Перв. примен.
						СО.776-20-0М4

Формат	Этап	Поз.	Обозначение	Наименование	Кол. на исполнение СО.776-20-0 -										Примечание	
					-											
				<u>Документация</u>												
A3			СО.776-20-0СБ	Сборочный чертеж	X											
				<u>Детали</u>												
A4	1		СО.776-20-1	Переключатель	1											
A4	2		СО.776-20-2	Переключатель	1											
	3		У.12.01	Столб 40x20 L=1940±3 мм	19										19 шт	

Изм.	Лист	№ докум.	Подп.	Дата
Разраб.		Васекин	Васекин	23.05.23
Проб.		Коновалов	Коновалов	23.05.23
Н. контр.		Домнушкина	Домнушкина	23.05.23
Утв.		Кухарук	Кухарук	23.05.23

СО.776-20-0

Панель

Лит.	Лист	Листов
		1

